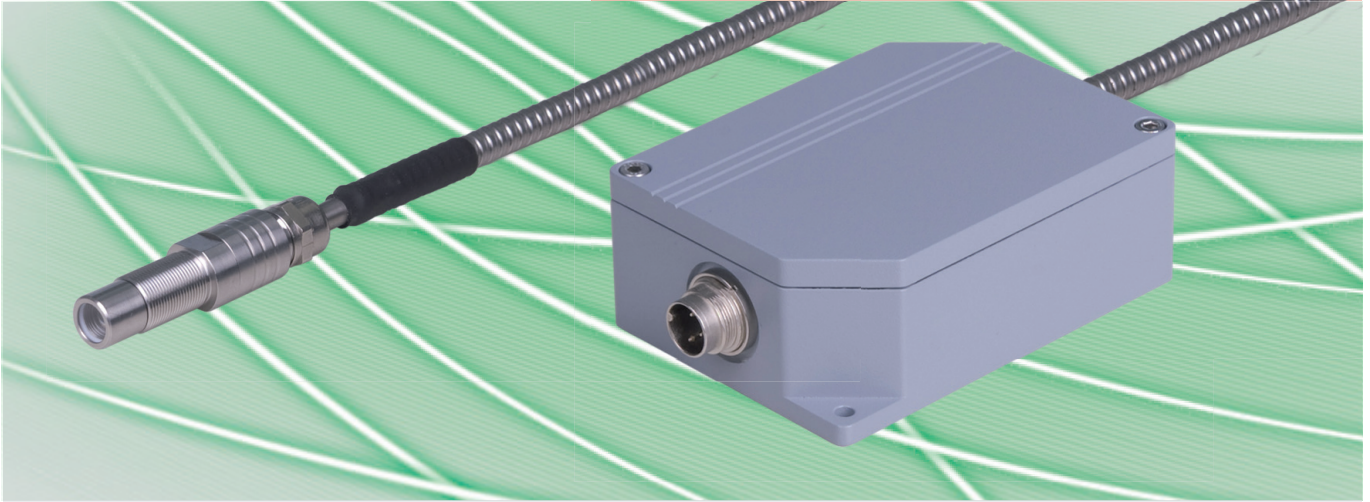


적외선 온도계 SPSF 30NG/SPSF 34NG

파이버 케이블이 장착된 유리 산업용 파이로미터

Overview

USB 또는 RS-485 인터페이스가 장착된 디지털 파이로미터



Features

- 온도 측정 범위 600 °C ~ 1800 °C
- 유리 산업에 특화된 파이로미터
- 매우 견고한 알루미늄 하우징
- 광학 헤드용 조준관(sighting tube)이 있는 공기 퍼지 장치
- 특수 모노 광섬유 케이블(최대 30m 길이)
- 온도 선형 표준 출력

Description and applications

디지털 파이로미터 SPSF 30NG 및 SPSF 34NG는 유리 산업에 최적화되어 설계되었습니다. 유리 탱크, 작업 마무리, forehearth 및 feeder에서 600 °C ~ 1800 °C의 온도를 쉽게 측정할 수 있습니다.

특수 모노 광섬유 케이블(최대 30m)이 장착된 알루미늄 하우징의 견고한 구조는 최대 250°C의 주변 온도 및 열악한 환경 조건에서도 사용할 수 있습니다.

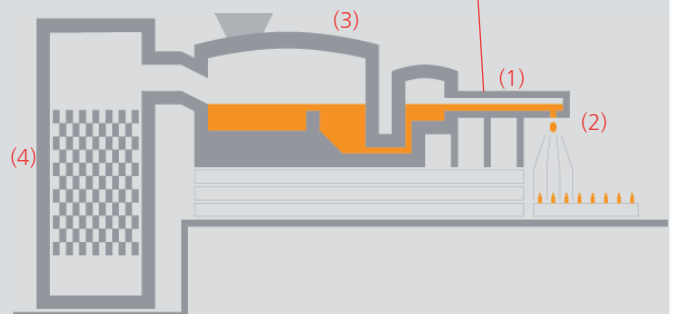
길이가 다른 인코넬 튜브가 있는 여러 공기 퍼지 장치를 특수 광학 헤드에 사용할 수 있으며 함께 장착할 수 있습니다. 렌즈는 쉽게 청소하거나 교체할 수 있습니다.

온도에 따라 선형화된 표준 출력 신호(SPSF 30NG: 4 ~ 20mA, SPSF 34 NG: 0/4 ~ 20mA)를 통해 기존 측정 및 제어 시스템에 쉽게 연동할 수 있습니다.

이 장치는 전기적으로 절연된 인터페이스(SPSF 30NG: USB, SPSF 34NG: RS-485)를 갖추고 있습니다. 직접 PC 연결로 인해 서브 범위 및 응답 시간과 같은 파라미터는 편리한 파라미터 및 평가 소프트웨어 PYROSOFT Spot을 사용하여 쉽게 조정할 수 있습니다.

일반적인 적용 분야:

- 유리 온도 측정
 - in forehearth (1)
 - in feeder (2)
 - in glass tank (3)
- 벽돌 작업의 온도 측정
 - tank side walls (3)
 - in regenerator (4)
 - tank roof (3)



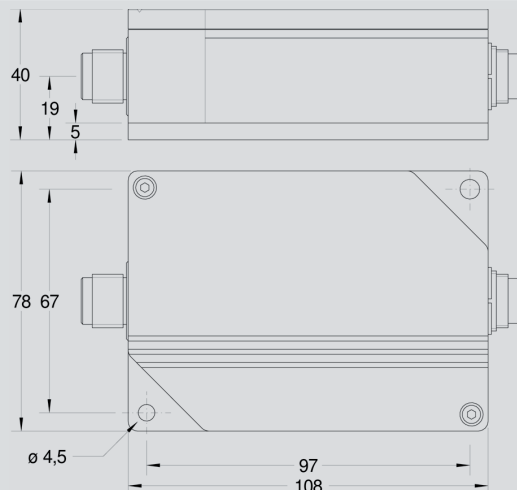
적외선 온도계 SPSF 30NG/SPSF 34NG

파이버 케이블이 장착된 유리 산업용 파이로미터

기술 데이터		
Type	SPSF 30NG	SPSF 34NG
온도 범위	600 °C ~ 1800 °C	600 °C ~ 1800 °C
아날로그 출력의 서브 온도 범위	온도 범위 내에서 조정 가능, 최소 스펠 50°C	
스펙트럼 범위	0.8 μm ~ 1.1 μm	0.8 μm ~ 1.1 μm
옵틱	FOH-G, 조리개 직경 D = 11 mm	
거리 비율	> 100 :	
측정 불확도 ¹	측정값의 0.3% (°C + 1K)	
반복 재현성 ¹	측정값의 0.1% (°C + 0.5K)	
NETD ^{1,2}	0.1 K	
응답 시간 t ₉₅	200 ms, 10ms에서 최대 100s까지 조정 가능	
방사율	0.05 ~ 1.00, 장치에서 조정 가능	
테스트 신호	12 mA, 장치에서 전환 가능	10/12 mA, 조정에 따라 0/4 ~ 20mA, 장치에서 전환 가능
출력	4 ~ 20 mA, 온도 선형, 24V에서 최대 부하 700Ω	0/4 ~ 20 mA ³ , 온도 선형, 최대 부하 500Ω
인터페이스	USB (galvanically isolated)	RS-485 (galvanically isolated), half duplex, Modbus RTU
조준	none	
소프트웨어	Windows®용 PYROSOFT Spot, 선택 옵션: PYROSOFT Spot Pro	
파라미터	장치에서 조절 가능한 방사율, 소프트웨어를 통한 판독, 응답 시간, 인터페이스 및 소프트웨어를 통해 조정 가능한 서브 온도 범위	
공급 전원	24 V DC ± 25 %	
소비 전력	최대 0.6 W	최대 1.5 W
작동 온도	0 °C ~ 70 °C (파이로미터), 최대 250 °C (광섬유 케이블 및 광학 헤드)	
보관 온도	-20 °C ~ 70 °C	
무게	약 500 g (파이버 케이블 및 광학 헤드 제외)	
사이즈	약 110 mm × 70 mm × 30 mm	
하우징	알루미늄 하우징	
안전 등급	IP 65 (according to DIN 40 050 and EN 60529)	
CE 기호	EU 규정에 따름 (EN 50 011)	
납품 범위	SPSF 30NG or SPSF 34NG, 설명서, 검사 시트, Windows®용 PYROSOFT Spot (연결 케이블, 파이버 케이블 및 옵틱 미포함, 별도 주문 필요)	

¹ T_u = 23 °C, e = 1, t₉₅ = 1 s. ² 잡음 등가 온도 차이. ³ 소프트웨어를 통해 전환 가능.

치수 도면



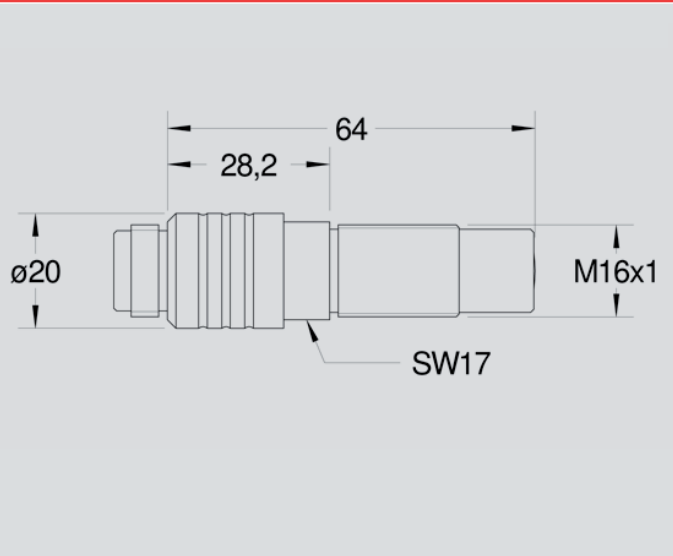
적외선 온도계 SPSF 30NG/SPSF 34NG

파이버 케이블이 장착된 유리 산업용 파이로미터

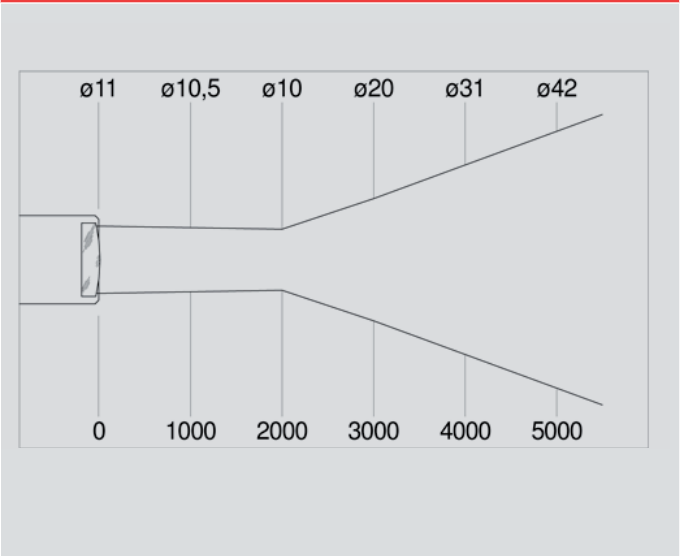
Optics type FOH-G

측정 거리 a [mm]	0	500	1000	2000	3000	4000	5000
	측정 필드 직경 M [mm]						
SPSF 30NG (600 °C ~ 1800 °C)	11.0	10.7	10.5	10.0	20.0	31.0	42.0
SPSF 34NG (600 °C ~ 1800 °C)	11.0	10.7	10.5	10.0	20.0	31.0	42.0

치수 도면 FOH-G



측정 필드 옵틱 FOH-G



파이로미터 내부 뷰



적외선 온도계 SPSF 30NG/SPSF 34NG 파이버 케이블이 장착된 유리 산업용 파이로미터

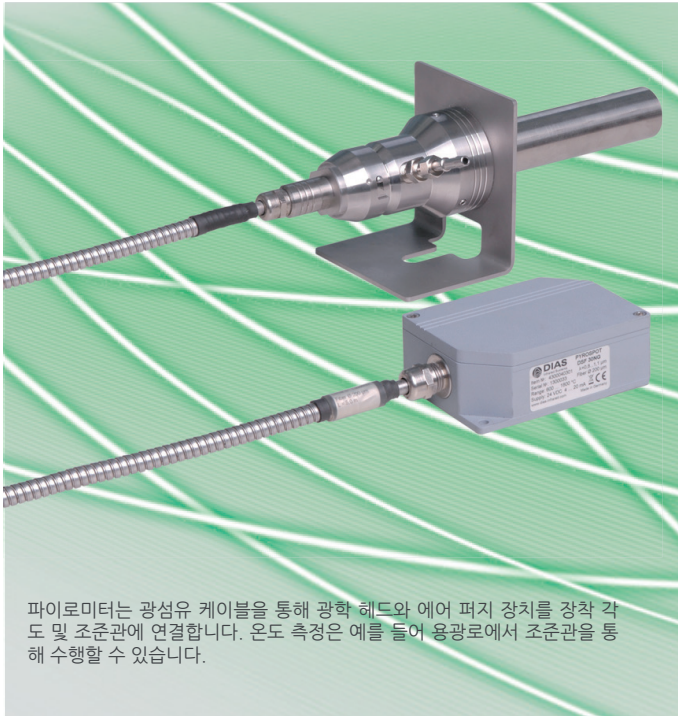
Accessories¹

연결 케이블 길이 3 pin (SPSF 30NG)	연결 케이블 길이 12 pin, straight plug (SPSF 34NG)	2 m 5 m 10 m 15 m 20 m 25 m 30 m
광섬유 케이블 길이, 스테인리스 스틸 케이블 코팅, 비틀림 방지		5 m 6 m 7,5 m 10 m 15 m 20 m
광학 헤드		FOH-G
렌즈가 있는 나사 캡		for FOH-G (spare part)
공급 전원 PSU 15		24 V DC/0,6 A
에어 퍼지 유닛 for FOH-G		장착 각도(mounting angle) 포함
공기 퍼지 장치용 조준관		인코넬 튜브, 140 mm 인코넬 튜브, 600 mm 세라믹 튜브, 300 mm, opened end 세라믹 튜브, 600 mm, opened end/closed end

¹ 더 많은 액세서리 사용 가능.

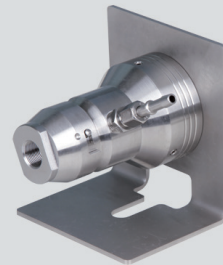
에어 퍼지 장치 및 장착 각도

Example

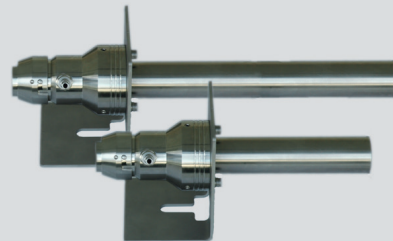


파이로미터는 광섬유 케이블을 통해 광학 헤드와 에어 퍼지 장치를 장착 각도 및 조준관에 연결합니다. 온도 측정은 예를 들어 용광로에서 조준관을 통해 수행할 수 있습니다.

장착 각도가 있는 공기 퍼지 장치



장착 각도와 조준관이 있는 에어 퍼지 장치



Technische Änderungen vorbehalten. Technical details are subject to change. 11.02.20



ISO 9001
Certified
Quality Management System

www.tuv-sud.com/ms-cert